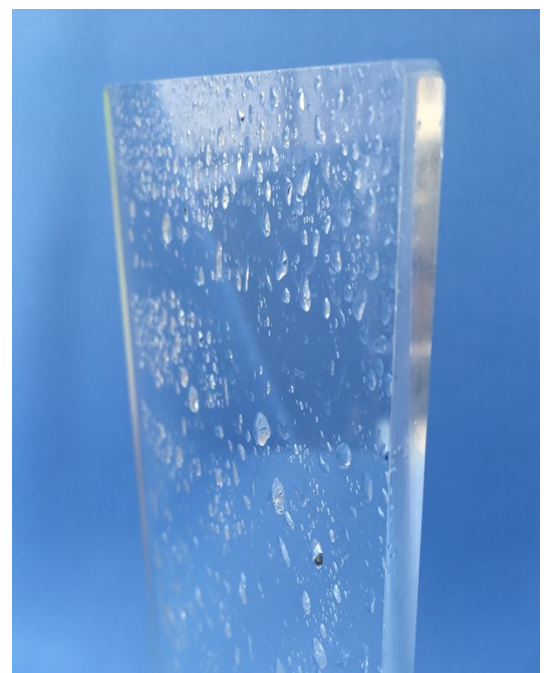




Im Gespräch eine Tröpfcheninfektion vermeiden !



Beste Qualität



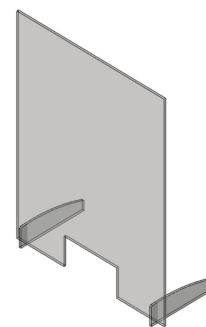
Aerosole

Infektionsschutz-Schild

- Für jede Verkaufstheke oder Arbeitsplatz einsetzbar
- Schutzschild aus transparentem, hochwertigem Plexiglas
- Desinfektionsmittelbeständig
- Auf Wunsch mit Sondermaß

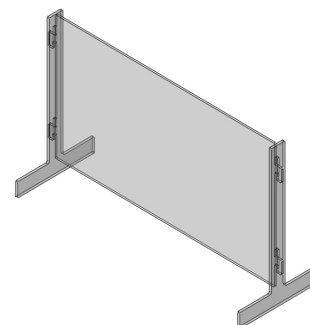
Maße und Preise Modell 1

Breite	Höhe	Artikel-Nr.	Preis € ohne MwSt.
500 mm	900 mm	10500	121,00,- €
670 mm	900 mm	10670	129,00,- €
800 mm	900 mm	10800	135,00,- €
1000 mm	500 mm	11000	145,00,- €
Sondermaß	Auf Anfrage	-	-



Maße und Preise Modell 2

Breite	Höhe	Artikel	Preis € ohne MwSt.
800 mm	500 mm	20500	120,00,- €
800 mm	800 mm	20800	129,00,- €
800 mm	900 mm	20900	139,00,- €



Bestellung an:

dirk@fast-cdh.de

Fast Handelsvertretung CDH

60323 Frankfurt am Main

Stand 22.04.2020 Preis + Fracht und Verpackung ca. 15-45 € ohne MwSt. Preise können sich kurzfristig ändern!